



Генераторы аварийного электроснабжения

10 кВт

Газопоршневой генератор с воздушным охлаждением.

Модель 5520 (05522) - 10 кВт 50 Гц

Включает:

- Цифровой блок управления
- 2-х строчный жидкокристаллический дисплей
- Электронный регулятор оборотов двигателя
- Электронный привод управления воздушной заслонкой
- Внешний блок АВР и светодиодный индикатор состояния
- Журнал событий (аварийных и запусков)
- Функция самотестирования
- Переключатель режима работы
- Переключатель выбора топлива (метан или пропан)
- Гибкий соединитель для газовой магистрали



Отличительные характеристики

- **Инновационный дизайн и прототипное тестирование** обеспечивают превосходное качество, мощность, и надежность

- **True Power® технология** обеспечивает уникальную гармоничность тока и гарантирует безопасную работу самой чувствительной электроники

- **Сверхнадежный, стабилизированный регулятор напряжения** стандартная опция на всех моделях генераторов. Обеспечивает быстрое реагирование на изменение напряжения в сети и скорейший запуск генератора с соответствующей нагрузкой.

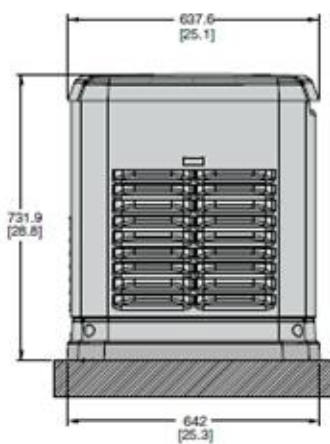
- **Продолжительный ресурс и отменное качество продукции** - это визитная карточка генераторов GENERAC POWER SYSTEMS

GENERAC®

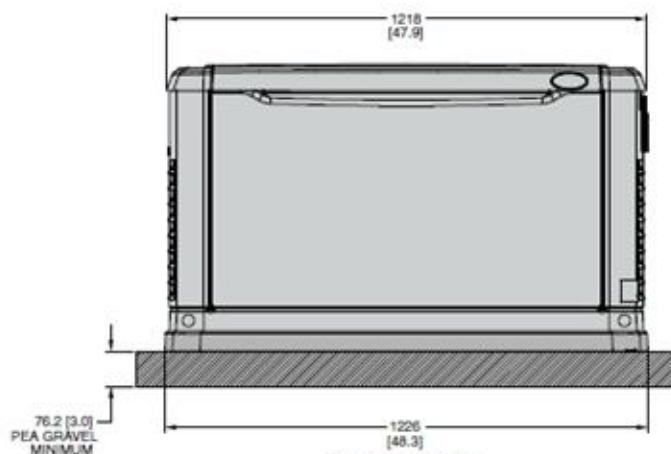
Двигатель	<ul style="list-style-type: none"> •Дизайн Generac (OHVI) - Специальное покрытие стенок цилиндров и поршневых колец обеспечивает высокую топливную эффективность, низкое потребление масла и высокую износоустойчивость, что гарантирует долгую продолжительность жизни двигателя •Электронное зажигание, обеспечивающее мягкий и быстрый запуск •Система смазки под давлением - Высокое качество смазочной системы. Замена масла может производиться после каждых 200 часов работы или через 2 года •Автоматическая остановка при низком уровне масла предотвращает поломку двигателя •Автоматическая остановка при перегреве
Генератор	<ul style="list-style-type: none"> •Дизайн с вращающимся электромагнитным полем (ротор с двумя скользящими кольцами и щетками) - Обеспечивает облегченную конструкцию и повышенную на 25% эффективность в сравнении с генераторами с вращающимся коммутатором (revolving armature generator.) •Ассиметричный статор производит мягкую, бесперебойную энергию для поддержки безопасной работы вашей электроники •Стабилизированный регулятор напряжения - Регулирует выходное напряжение тока с точностью $\pm 2\%$ и предотвращает резкие перепады напряжения
Блоки управления	<ul style="list-style-type: none"> •Переключатель режима работы позволяет выбрать автоматический или ручной режим, а также отключить электрогенератор. •Блок контроля напряжения постоянно наблюдает за напряжением главной электролинии (65% понижения, 75% повышения) . •При пропадании внешнего электропитания 10 секундная задержка запуска предотвращает от безосновательного пуска генератора. •Прогрев двигателя (интервал 10 секунд) обеспечивает плавную нагрузку •Охлаждение двигателя (интервал 1 минута) перед остановкой позволяет продлить ресурс двигателя и его безотказную работу •Еженедельная самопроверка (12 мин) препятствует застыванию смазки и другим неполадкам •Автоматический выключатель основной линии защищает генератор от перегрузки. •Автоматическая подзарядка обеспечивает непрерывную подзарядку аккумуляторной батареи •Электронный регулятор оборотов обеспечивает постоянную частоту сети 50 Гц
Корпус	<ul style="list-style-type: none"> •Подготовлен для всепогодных условий •Специальное покрытие, защищающее генератор от погоды и электростатики, обеспечивает безопасность и легкий доступ к основным агрегатам

Генератор		Модель 10 кВт
Номинальная максимальная выходная мощность (пропан)		10000 ватт *
Номинальная максимальная выходная мощность (прир. газ)		9000 ватт*
Номинальное выходное напряжение		110/220 вольт
Максимальный ток (А)		58.3 LP / 54.2 NG
Автоматический выключатель основной линии электропитания		60 Amp
Фаза		1
Количество роторных полюсов		2
Частота тока		50 Гц
Аккумуляторная Батарея		Тип 26 12 V / мин 35 Амп
Вес		199 кг
Размеры (мм) д/ш/в		1226 x 638 x 732
Двигатель		Модель 10 кВт
Тип		GENERAC OHVI V-TWIN
Количество цилиндров		2
Объем		990 см ³
Блок цилиндров		Алюминий/сталь
Система зажигания		Магнето
Система управления		Электронная
Уровень компрессии		9.5 : 1
Стартер		12 VDC
Объем масла (с фильтром)		1.5 л
Частота вращения		3000 обо./мин.
Расход топлива при 75% нагрузке		4.8 (Пропан, л) / 4 (Нат. газ, мз)
Уровень шума при нормальной нагрузке		66 dB
* Требуемое давление в газовой магистрали при любой нагрузке: 13-18 мБар (ПГ), 28-35 СУГ		
Блок управления		
2x строчный текстовый LCD дисплей		Интерфейс прост в обращении
Переключатель режимов:		
•Автомат	Автоматический запуск при отключении электроэнергии. Еженедельное самотестирование.	
•Выключен (Off)	Генератор отключен, панель управления работает	
•Ручной / Проверка	Ручной запуск.	
Прогрев двигателя		10 сек
Охлаждение двигателя перед остановкой		1 мин.
Стабилизированный регулятор напряжения с защитой от перегрузки		Стандартное
Автоматическое отключение при низком давлении масла		Стандартное
Автоматическое отключение при перегреве двигателя		Стандартное
Автоматическое отключение при повышенных оборотах двигателя		Стандартное

Design and specifications subject to change without notice. Dimensions shown are approximate. Contact your Carrier dealer for certified drawings. DO NOT USE THESE DIMENSIONS FOR INSTALLATION PURPOSES.



LEFT SIDE VIEW



FRONT VIEW